
Quick-Start Guide

Wyse® V class Thin Clients, Model VX0

VX0 Products: V00, V30, V50, V90, VR0

Guide de démarrage rapide

Clients légers Wyse® classe V, modèle VX0

Produits VX0 : V00, V30, V50, V90, VR0

Quick-Start Handbuch

Thin Clients, Wyse® V-Klasse, Modell VX0

VX0-Produkte: V00, V30, V50, V90, VR0

Guía de inicio rápido

Clients ligero clase Wyse® V, Modelo VX0

Productos VX0: V00, V30, V50, V90, VR0



See accompanying documents in the shipping carton for License Agreement and Warranty information.

Voir le contrat de licence et les informations de garantie se trouvant dans le carton d'expédition.

Die Lizenzvereinbarung und die Garantieinformationen befinden sich unter den beiliegenden Dokumenten in der Originalverpackung.

Consulte los documentos que acompañan la caja de envío para ver el Acuerdo de licencia y otra información relacionada con la garantía.

Important: A printed copy of the Wyse Technology End User License Agreement is included in the shipping box and provided for your reference only. The license at <http://www.wyse.com/license> as of the purchase date is the controlling licensing agreement. By copying, using, or installing the software or the product, you agree to be bound by those terms.

Important : Une copie imprimée du contrat de licence utilisateur final de Wyse Technology est incluse dans le paquet d'expédition. Elle est fournie uniquement à titre de référence. La licence présente sur <http://www.wyse.com/license> à la date d'achat du terminal constitue l'agrément de Licence applicable. En copiant, utilisant ou installant le logiciel ou le produit, vous acceptez d'être soumis aux termes et conditions de ce contrat.

Wichtig: Die Druckversion des Endbenutzer-Lizenzabkommens von Wyse Technology ist im Lieferumfang enthalten und wird nur zu Ihrer Information zur Verfügung gestellt. Die gültige Lizenzvereinbarung ist diejenige, die zum Kaufdatum unter <http://www.wyse.com/license> veröffentlicht ist. Durch das Kopieren, Verwenden oder Installieren der Software oder des Produkts erklären Sie sich mit den Bedingungen einverstanden.

Importante: La caja de envío incluye una copia impresa del Contrato de Licencia para el Usuario Final de Wyse Technology que sólo se proporciona a modo de referencia. La licencia incluida en <http://www.wyse.com/license> el día que se realice la compra es el contrato de licencia válido. Al copiar, usar o instalar el software o el producto, acepta adherirse a las condiciones del contrato.

Caution: Improper connection, mounting, or use of this product could result in component failure and/or flash memory corruption. Read Caution Statements before setting up and operating the thin client.

Attention : Tout branchement, montage ou utilisation incorrect de ce produit pourrait entraîner des défaillances au niveau des composants et/ou la corruption de la mémoire flash. Veuillez lire les avertissements avant d'installer et d'exploiter le client léger.

Vorsicht: Unsachgemäße Verbindungen, Montage oder Verwendung dieses Produkts kann zu Versagen der Komponenten bzw. Schäden am Flash-Memory führen. Lesen Sie vor der Einrichtung und Inbetriebnahme des Thin Client die Warnhinweise.

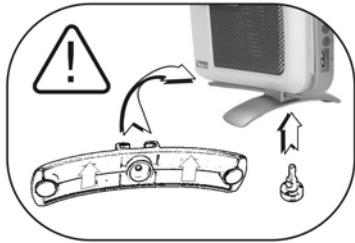
Advertencia: La conexión, el montaje o el uso incorrecto de este producto puede causar el fallo de algún componente y/o el daño de la memoria flash. Lea las siguientes frases de precaución antes de configurar y hacer funcionar el cliente ligero.

Thin Client Model VX0, Products V00, V30, V50, V90, VR0

Client léger - modèle VX0, produits V00, V30, V50, V90, VR0

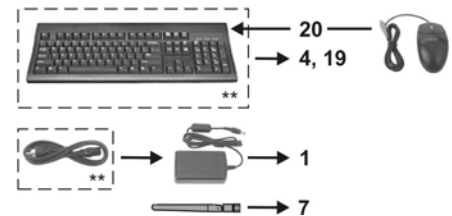
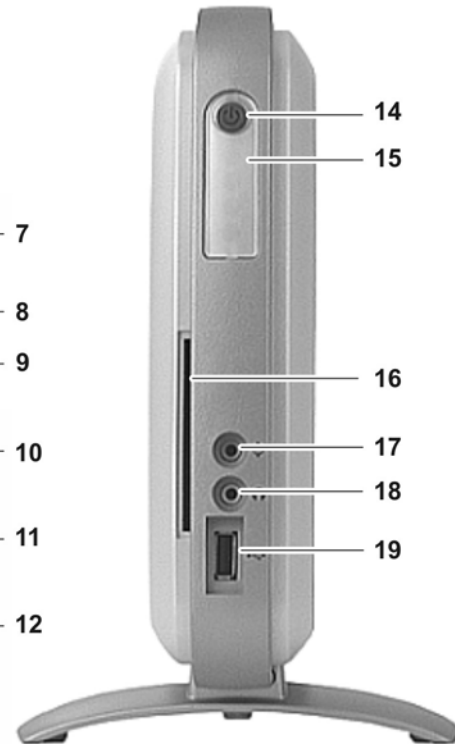
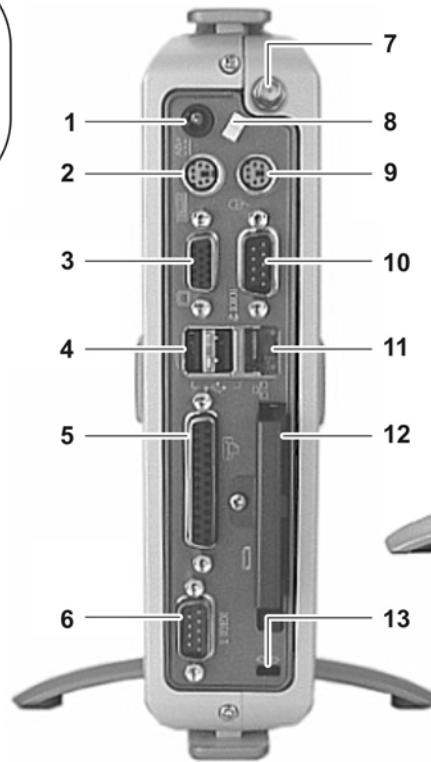
Thin Client Modell VX0, Produkte V00, V30, V50, V90, VR0

Cliente ligero Modelo VX0, Productos V00, V30, V50, V90, VR0



Components

- 1 +12V Power adapter input
- 2 PS/2-type keyboard port
- 3 Video port
- 4 USB port (2)
- 5 Parallel port
- 6 Serial port
- 7 Wireless antenna port (optional)
- 8 Secure clip for DC power cord
- 9 PS/2-type mouse port
- 10 Serial port
- 11 Network port, 10/100Base-T
- 12 CardBus/PCMCIA card slot with cover
- 13 Lock receptacle
- 14 Power on/off button/light
- 15 LED (amber: standby; green: on)
- 16 Internal smart card reader (optional)*
- 17 Microphone in
- 18 Speaker out
- 19 USB port
- 20 PS/2-type mouse port



Connexion

- 1 Entrée adaptateur secteur +12V
- 2 Port pour clavier de type PS/2
- 3 Port vidéo
- 4 Port USB (2)
- 5 Port parallèle
- 6 Port série
- 7 Port wireless antenne (en option)
- 8 Clic de fixation pour le cordon d'alimentation secteur
- 9 Port souris de type PS/2
- 10 Port série
- 11 Port réseau, 10/100Base-T
- 12 Logement pour la carte CardBus/PCMCIA avec cache
- 13 Emplacement pour le verrou
- 14 Bouton Marche/Arrêt
- 15 LED (ambre : en attente ; vert: en fonctionnement)
- 16 Lecteur de cartes à puce interne (en option)*
- 17 Entrée microphone
- 18 Sortie audio
- 19 Port USB
- 20 Port souris de type PS/2

Verbindung

- 1 +12 V Leistungsaufnahme
- 2 Schnittstelle für PS/2-Tastatur
- 3 Videoport
- 4 USB-Port (2)
- 5 Paralleler port
- 6 Serieller Port
- 7 Wireless antenne port (optional erhältlich)
- 8 Sicherheitsbefestigung für Netzkabel
- 9 PS/2 Mausanschluss
- 10 Serieller Port
- 11 Netzwerk-Anschluss, 10/100Base-T
- 12 Steckplatz für CardBus-/PCMCIA-Karte mit Abdeckung
- 13 Sperranschluss
- 14 Einschaltknopf
- 15 LED (bernsteifarben: Standby; grün: eingeschaltet)
- 16 Integrierter Smartcard-Reader (optional erhältlich)*
- 17 Mikrofoneingang
- 18 Lautsprecherausgang
- 19 USB-Port
- 20 PS/2 Mausanschluss

Conexión

- 1 Conexión para cable de alimentación de +12V
- 2 Puerto de teclado tipo PS/2
- 3 Conexión para vídeo
- 4 Puerto USB (2)
- 5 Puerto paralelo
- 6 Puerto serie
- 7 Puerto de antena inalámbrica (opcional)
- 8 Fije la abrazadera del cable de alimentación DC
- 9 Puerto para ratón del tipo PS/2
- 10 Puerto serie
- 11 Conexión de red, 10/100Base-T
- 12 Ranura de tarjeta CardBus/PCMCIA con cubierta
- 13 Bloqueo
- 14 Botón de encendido/apagado
- 15 LED (ámbar: espera; verde: activo)
- 16 Lector interno de tarjetas inteligentes (opcional)*
- 17 Micrófono
- 18 Salida para altavoz
- 19 Puerto USB
- 20 Puerto para ratón del tipo PS/2

*Insert smart card with electrical contacts facing outward; red light flashes when card is being read.

*Insérer la carte à puce, les contacts électriques doivent être tournés vers l'extérieur; le voyant rouge clignote lorsque la carte est lue.

*Bitte die Smart Card mit den elektrischen Kontakten nach links einsetzen; Die rote LED blinkt während des Lesens der Karte.

*Inserte la tarjeta inteligente con los contactos electrónicos mirando hacia fuera; la luz roja parpadea cuando se está leyendo la tarjeta.

**Supplied for U.S.A.; in other locales, check package contents or contact your Wyse reseller.

**Fourni pour les Etats-Unis ; pour les autres pays, vérifiez le contenu du carton d'expédition ou contactez votre revendeur Wyse.

**Wird in den U.S.A. mitgeliefert. In anderen Ländern: Überprüfen Sie das Paket und wenden Sie sich ggf. an Ihren Wyse-Händler.

**Suministrado para EE.UU.; en el caso de otras configuraciones regionales, revise el contenido del paquete o póngase en contacto con su distribuidor de Wyse.

English - Thin Client Installation

Refer to the figures and proceed as follows:

Caution Statements

Improper connection, mounting, or use of this product could result in component failure or undesired interference. Read the following caution statements before setting up and operating the thin client.

Setup

- Do not connect to AC power until all other connections (including the power adapter) are made. Connecting or disconnecting components or equipment on the back panel when the thin client is receiving AC power can cause power surges and damage the device.
- Do not force a connector into its socket. If any undue resistance is encountered, ensure that the connector is correctly oriented to the receptacle.

Orientation and Venting

- Mount the thin client only as shown or in accordance with the instructions provided with Wyse-approved mounting accessory kits. Improper orientation could inhibit the dissipation of heat from the device and damage it.
- Allow sufficient space around the thin client for ventilation; do not place the device in any enclosure that restricts airflow around the device; do not place any objects on the device or block the vent holes under the device. Find environmental operating specifications in the thin client's datasheet located at: <http://www.wyse.com/products/winterm>
- For wireless usage and requirements, refer to the regulatory notices in the thin client's documentation.

Power Sources

- To ensure regulatory compliance, use only the power adapter included in the shipping carton, or a Wyse-approved equivalent, with the thin client. Refer to the regulatory notices in the thin client's documentation (for Products V00 and VR0, refer to any Model VX0 thin client's regulatory notices).
- Accidental loss of power can damage the thin client. Avoid connecting it to any power outlet which can be accidentally switched off. Do not hard reset the thin client by holding down the power button during normal operation.
- When turning off the thin client, be sure to perform a complete shutdown (via the user interface or a light press on the power button). Do not disconnect the AC power cord, DC power cord, or shut off power at a circuit breaker (including power strips), etc., to turn off the device.
- Surge protectors for electrical devices are recommended in areas of lightning. However, when lightning is occurring, your equipment should be properly shut down and unplugged from AC power until the storm has passed.
- Be very careful to not interrupt power while the thin client is downloading a software update.

Connect

Refer to the figures and proceed as follows:

1. Place the thin client on a desk, or use a Wyse-approved mounting accessory kit.
2. Make all desired connections (video display and keyboard with mouse are required). Connection to a 10/100 BaseT Ethernet network is required unless an optional WiFi network adapter is used for wireless connection to a network. Additional connections of peripheral devices may be made to the other ports.
3. Connect the power adapter to the thin client power input before connecting to a 100-240V AC, 50-60 Hz electrical outlet. Wait until the initialization sequence is completed (the amber light on the power button will go off), and then press the power button on the thin client to apply power.

Configure

Products V30, V50, and V90 - After power-on, the thin client initially goes through several boot sequence procedures before the operating system loads. Information about setting up your server environment is available in the thin client's documentation.

Products V00 and VR0 - Wyse Streaming Manager software is required; no other configuration is needed. Information about setting up your server environment is available in the Wyse Streaming Manager documentation.

Need more information?

Wyse Reference Guides (Products V30, V50, and V90) - User, Administrator, and related documentation is available at: <http://www.wyse.com/manuals>

Wyse-Approved Mounting Accessory Kits - Information about approved mounting accessory kit options is available at: <http://www.wyse.com/products/accessories/mounting.asp>

Wyse Service and Support Web Site - Upgrade software images for installation on your FTP file server are available at: <http://www.wyse.com/serviceandsupport/support/askwyse.asp>

Wyse Device Manager - Information about Wyse remote management software is available at: <http://www.wyse.com/bundle>

Wyse Streaming Manager - Information about Wyse Streaming Manager software is available at: <http://www.wyse.com/products/software/streamingmanager>

Wyse and the Environment - Information about Wyse compliance with the Waste Electrical and Electronic Equipment (WEEE) is available at: <http://www.wyse.com/about/environmental>

Wyse Warranty Registration - Wyse's warranty registration* process is available at: <http://www.wyse.com/serviceandsupport/register.asp>

*The standard warranty is three years from the date of purchase.

Français - Installation du Client léger

Reportez-vous aux figures et procédez comme suit :

Avertissements

Tout branchement, montage ou utilisation incorrect de ce produit pourrait entraîner des défaillances au niveau des composants ou des interférences indésirables. Veuillez lire les avertissements suivants avant d'installer et d'exploiter le client léger.

Installation

- Ne connectez pas le système au courant alternatif (CA) avant d'avoir effectué toutes les autres connexions, y compris l'adaptateur secteur. Connecter ou déconnecter des composants ou unités au panneau arrière pendant que le client léger est sous tension peut provoquer des surtensions et endommager le système.
- Ne forcez pas un connecteur dans son port. Si vous sentez une résistance quelconque, vérifiez que le connecteur est correctement orienté.

Orientation et aération

- Montez le client léger seulement selon les instructions fournies pour le kit d'accessoires de montage approuvé par Wyse. L'orientation incorrecte pourrait empêcher la dissipation de la chaleur par le système et l'endommager.
- Laissez suffisamment d'espace autour du client léger pour la ventilation ; ne placez pas le système dans un endroit fermé car cela réduit la circulation de l'air autour de lui ; ne placez aucun objet sur le système. Les spécifications environnementales du produit figurent dans sa fiche technique, sur le site Web de Wyse : <http://www.wyse.com/products/winterm>
- Pour les conditions d'utilisation du wireless, reportez-vous à la documentation en ligne du client léger.

Sources d'alimentation

- Pour assurer la conformité aux règlements, utilisez uniquement l'adaptateur secteur inclus dans le paquet d'expédition du client léger (ou une source équivalente agréée par Wyse). Reportez-vous aux avis réglementaires de la documentation du client léger (pour des produits V00 et VR0, consulter la notice de normalisation de l'un des clients légers modèle VX0).
- Pour prévenir les pertes de tension accidentelles qui pourraient endommager le client léger, évitez de le connecter à toute prise secteur qui peut être accidentellement mise hors tension ou d'effectuer une réinitialisation matérielle du client léger en maintenant appuyé le bouton d'allumage.
- L'arrêt du client léger doit être complet : il doit se faire via l'interface utilisateur ou en appuyant légèrement sur le bouton d'alimentation. Il est déconseillé d'utiliser les moyens comme ceux-ci pour arrêter le système : débrancher le cordon d'alimentation secteur ou arrêter le disjoncteur (y compris les blocs multiprises).
- Les parasurtenseurs pour appareils électriques sont recommandés dans les zones d'orage. Cependant, pendant les orages, il est recommandé d'arrêter complètement votre système et de le mettre hors tension, le temps que l'orage passe.
- Veillez à ne pas arrêter l'alimentation pendant que le client léger télécharge une mise à jour de logiciel.

Connexion

Reportez-vous aux figures et procédez comme suit :

1. Placez le client léger sur le bureau (en utilisant le pied fourni), ou fixez-le avec un kit de montage approuvé par Wyse.
2. Procédez aux connexions nécessaires (écran d'affichage et clavier avec souris). La connexion à un réseau Ethernet 10/100BaseT est nécessaire sauf si un adaptateur réseau sans fil optionnel est utilisé pour se connecter au réseau. Des périphériques supplémentaires peuvent être connectés sur les autres ports.
3. Branchez le l'adaptateur secteur à une prise de courant de 100-240 V AC et 50-60 Hz. Attendez la fin de la séquence d'initialisation (le voyant ambre du bouton marche/arrêt s'éteint), puis appuyez légèrement sur le bouton d'alimentation du client léger pour l'allumer.

Configuration

Produits V30, V50, and V90 - Après la mise sous tension, le client léger exécute plusieurs séquences de démarrage avant que le système d'exploitation ne soit chargé. Pour plus d'informations sur la manière de configurer votre environnement serveur, reportez-vous à la documentation en ligne du client léger.

Produits V00 and VR0 - Le logiciel Wyse Streaming Manager est nécessaire ; aucune autre configuration n'est exigée. Les informations sur l'installation de l'environnement serveur sont disponibles dans la documentation de Wyse Streaming Manager.

Besoin de plus d'informations ?

Wyse Guides de Référence (Produits V30, V50, and V90) - Les documentations utilisateur et administrateur se trouvent à : <http://www.wyse.com/manuals>

Kits d'accessoires de montage approuvés par Wyse - Des informations sur les différents kits d'accessoires de montage approuvés par Wyse sont disponibles à : <http://www.wyse.com/products/accessories/mounting.asp>

Site Web de services et d'assistance de Wyse - Les images logicielles de mise à jour pour installation sur votre serveur de fichiers FTP sont disponibles à : <http://www.wyse.com/serviceandsupport/support/askwyse.asp>

Wyse Device Manager - Les informations relatives au logiciel d'administration à distance de Wyse sont disponible à : <http://www.wyse.fr/bundle>

Wyse Streaming Manager - Les informations relatives au logiciel Wyse Streaming Manager sont disponibles à : <http://www.wyse.com/products/software/streamingmanager>

Wyse et l'environnement - Les informations sur la gestion par Wyse des déchets d'équipements électriques et électroniques (DEEE) sont disponibles à : <http://www.wyse.com/about/environmental>

Enregistrement de la garantie de Wyse - L'enregistrement de la garantie* de Wyse peut se faire à : <http://www.wyse.com/serviceandsupport/register.asp>

*La garantie standard est de trois années à compter de la date de l'achat.

Deutsch - Thin Client Installation

Sehen Sie sich die folgenden Zeichnungen an, und gehen Sie wie folgt vor:

Warnung

Unsachgemäße Verbindungen, Montage oder Verwendung dieses Produkts kann zu Versagen der Komponenten und unerwünschten Störungen führen. Lesen Sie die folgenden Warnhinweise, bevor Sie den Thin Client aufstellen und verwenden.

Aufstellen

- Schließen Sie das Produkt erst dann an das Stromnetz an, wenn alle anderen Verbindungen, einschließlich der Verbindung zum Netzadapter, hergestellt sind. Das Herstellen oder Lösen von Komponenten- oder Geräteverbindungen bei bereits hergestellter Netzverbindung kann zu Überspannung und Schäden am Gerät führen.
- Wenden Sie bei der Verbindung eines Steckers keine Gewalt an. Sollten Sie einen unerwarteten Widerstand spüren, überzeugen Sie sich, dass der Stecker korrekt in der Buchse ausgerichtet ist.

Ausrichten und Belüften

- Montieren Sie den Thin Client nur wie gezeigt, bzw. in Übereinstimmung mit den Anweisungen, die in der von Wyse genehmigten Montagesatz angegeben werden. Inkorrekte Ausrichtung kann die Wärmeableitung vom Gerät behindern und es beschädigen.
- Um den Thin Client muss genügend Raum zur Belüftung vorhanden sein. Stellen Sie das Gerät in keine Umgebung, die die Luftbewegung um das Gerät herum behindert. Platzieren Sie keine Objekte auf dem Gerät und blockieren Sie die Lüftungsöffnungen unter dem Gerät nicht. Die Umgebungsspezifikationen des Produkts finden Sie im Datenblatt des Produkts auf der Wyse Website unter: <http://www.wyse.com/products/winterm>
- Zur Verwendung von drahtlosen Verbindungen und die technischen Anforderungen konsultieren Sie die Vorschriften in der Dokumentation des Thin Client.

Stromquellen

- Verwenden Sie in Übereinstimmung mit bestehenden Bestimmungen nur dasjenige Stromkabel mit dem Thin Client, das in der Originalverpackung enthalten ist, bzw. ein von Wyse genehmigtes Äquivalent. Konformitätshinweise entnehmen Sie bitte der Dokumentation zum jeweiligen Gerät; Konformitätshinweise zu Geräten der Modellreihen V00 und VR0 entnehmen Sie bitte der Dokumentation zu den Geräten der Modellreihe VX0.
- Vermeiden Sie zur Verhinderung von plötzlichem Stromverlust, was den Thin Client beschädigen könnte, den Anschluss an eine Netzsteckdose, die versehentlich ausgeschaltet werden kann, sowie auch das plötzliche Abschalten des Thin Client mit Hilfe des EIN/AUS-Schalters.
- Überzeugen Sie sich, dass der Thin Client zum Abschalten vollständig heruntergefahren wird (mit Hilfe der Benutzeroberfläche oder durch leichten Druck auf den EIN/ AUS-Schalter). Lösen Sie zum Abschalten des Geräts nicht das Netzkabel, unterbrechen Sie den Stromkreis nicht an der Sicherung oder einer schaltbaren Mehrfachsteckdose, etc.
- In gewittergefährdeten Gebieten wird die Verwendung eines Überspannungsschutzes für elektrische Geräte empfohlen. Im Fall eines Gewitters sollten Ihre Geräte jedoch trotzdem korrekt heruntergefahren und die Verbindung zum Netz getrennt werden, bis das Gewitter vorüber ist.
- Unterbrechen Sie keinesfalls die Stromversorgung, während der Thin Client ein Software-Update lädt.

Verbindung

Sehen Sie sich die folgenden Zeichnungen an, und gehen Sie wie folgt vor:

1. Platzieren Sie den Thin Client auf dem Schreibtisch oder verwenden Sie einen von Wyse Technology genehmigten Montagesatz.
2. Schließen Sie alle notwendigen Verbindungen her (VGA-, Maus-, Tastatur-Kabel). Für eine Verbindung zu einem 10/100 BaseT Ethernet Netzwerk muß ein Netzkabel oder ein optionaler WiFi Netzwerkadapter angeschlossen werden. Weitere Peripheriegeräte können an weiteren Anschlüssen angeschlossen werden.
3. Verbinden Sie das Netzteil mit einem 100-240 V AC, 50-60 Hz Wechselstromanschluss. Warten Sie, bis die Initialisierungssequenz abgeschlossen ist (das gelbe Licht geht aus). Drücken Sie dann leicht auf den EIN/AUS-Schalter am Thin Client, um diesen einzuschalten.

Konfigurieren

Produkte V30, V50, and V90 - Nach dem Einschalten durchläuft der Thin Client zunächst mehrere Boot-Sequenzprozesse, bevor das Betriebssystem geladen wird. Informationen zur Einrichtung der Server-Umgebung finden Sie in der Dokumentation des Thin Client.

Produkte V00 and VR0 - Für den Betrieb ist die Software Wyse Streaming Manager erforderlich; eine weiter gehende Konfiguration ist nicht notwendig. Hineise zur Einrichtung und Konfiguration der Server-Umgebung entnehmen Sie bitte der Dokumentation zum Wyse Streaming Manager.

Sie benötigen weitere Informationen?

Wyse Reference Guides (Produkte V30, V50, and V90) -

Dokumentation für Benutzer und Verwalter finden Sie unter:

<http://www.wyse.com/manuals>

Von Wyse genehmigte Montagesätze - Informationen über genehmigte Montagesatzoptionen finden Sie unter:

<http://www.wyse.com/products/accessories/mounting.asp>

Wyse Service- und Support-Website - Upgrade Software Images zur Installation auf Ihrem FTP-Dateiserver finden Sie unter:

<http://www.wyse.com/serviceandsupport/support/askwyse.asp>

Wyse Device Manager - Informationen zur Wyse Device Manager Management Software finden Sie unter:

<http://www.wyse.com/bundle>

Wyse Streaming Manager - Informationen zum Wyse Streaming Manager software are finden Sie unter:

<http://www.wyse.com/products/software/streamingmanager>

Die Einhaltung von Umweltschutzvorgaben durch Wyse -

Informationen zur Einhaltung der Vorgaben der WEEE = Waste Electrical and Electronic Equipment (Entsorgungsvorschriften für Elektronikschrott wie z.B. der Elektronikschrottverordnung) finden Sie unter:

<http://www.wyse.com/about/environmental>

Wyse Garantie-Registrierung - Zugang zur Wyse Garantierregistrierung* erhalten Sie unter:

<http://www.wyse.com/serviceandsupport/register.asp>

*Der Standard-Garanziezeitraum beträgt drei Jahre nach Erwerb.

Español - Instalación de Cliente ligero

Vea las figuras y tenga presente lo siguiente:

Advertencias

La conexión, el montaje o el uso incorrectos de este producto puede ocasionar el fallo de los componentes o que se produzcan interferencias no deseadas. Lea las siguientes frases de precaución antes de configurar y hacer funcionar el cliente ligero.

Instalación

- No conecte la alimentación de CA hasta que haya realizado todas las demás conexiones, incluida la del adaptador de alimentación. Si conecta o desconecta los componentes o equipos del panel trasero cuando el cliente ligero esté recibiendo alimentación de CA, puede producirse sobretensiones transitorias de energía y dañar el dispositivo.
- No fuerce ningún conector al introducirlo en su enchufe. Si nota resistencia no habitual, asegúrese de que el conector esté correctamente orientado en el receptáculo.

Orientación y circulación del aire

- Monte el cliente ligero de acuerdo con las instrucciones que se proporcionan con los kits montaje vertical aprobados de Wyse. La orientación no correcta puede impedir la disipación del calor del dispositivo y ello puede dañar el dispositivo.
- Deje suficiente espacio alrededor de cliente ligero para que se ventile; no coloque el dispositivo en ningún recinto cerrado que impida la circulación del aire alrededor del mismo; no coloque ningún objeto en el dispositivo ni bloquee los orificios de ventilación situados debajo del dispositivo. Las especificaciones medioambientales del producto están disponibles en la hoja de datos del producto en el sitio Web de Wyse, en la dirección: <http://www.wyse.com/products/winterm>
- Para obtener información sobre el uso y los requerimientos del dispositivo inalábrico, consulte los informes reglamentarios en la documentación de cliente ligero.

Fuentes de alimentación

- Para estar seguros de que se cumple la normativa reguladora vigente, utilice sólo el suministro de alimentación incluido en la caja de envío, o un suministro de alimentación equivalente aprobado por Wyse, con el cliente ligero. Consulte los avisos referentes a la regulación en la documentación de cliente ligero (para los productos V00 y VR0, consulte los avisos reguladores de cualquier cliente ligero del modelo VX0).
- Para impedir las pérdidas de energía accidentales que pueden dañar el cliente ligero, evite la conexión a cualquier toma de corriente que pueda desconectarse de manera accidental o el reinicio de manera brusca de cliente ligero manteniendo pulsado el botón de encendido durante el funcionamiento normal.
- Al apagar el cliente ligero, asegúrese de realizar un apagado completo (mediante la interfaz del usuario o presionando ligeramente el botón de encendido). No desconecte el cable de alimentación de CA ni apague la alimentación en un cortacircuito (incluidos las bases de enchufes), etc. para apagar el dispositivo.
- Se recomienda usar protectores contra sobretensiones en las áreas propensas a rayos y relámpagos. Sin embargo, cuando se produzcan rayos y relámpagos, su equipo debe estar correctamente apagado y desconectado de la alimentación de CA hasta que pase la tormenta.
- Tenga mucho cuidado de no interrumpir la alimentación mientras el cliente ligero esté descargando una actualización del software.

Conexión

Realice las conexiones tal y como se muestra y realice lo siguiente:

1. Coloque el cliente ligero en un escritorio, o utilice un kit de accesorios de montaje aprobado por Wyse.
2. Realice todas las conexiones necesarias (se necesita la pantalla de vídeo, así como el ratón y el teclado). Se necesita la conexión a una red Ethernet BaseT 10/100, a no ser que se utilice un adaptador de red opcional WiFi para la conexión inalámbrica a una red. Se pueden realizar conexiones adicionales de dispositivos periféricos a otros puertos.
3. Conecte el adaptador de alimentación de CA/CC a un receptáculo de 100-240V CA, 50-60 Hz. Espere hasta que se complete la secuencia de inicialización (la luz ámbar se apaga) y presione ligeramente el botón de encendido de cliente ligero para encender el dispositivo.

Configuración

Productos V30, V50, and V90 - Después del encendido automático, el cliente ligero realiza varios procedimientos de secuencia de inicio antes que se cargue el sistema operativo. Para obtener información sobre la configuración del entorno de servidor, consulte la documentación de cliente ligero.

Productos V00 and VR0 - Se necesita el software Wyse Streaming Manager; no se necesita ninguna otra configuración. Dispone de información sobre cómo configurar su entorno de servidor en la documentación de Wyse Streaming Manager.

¿Necesita más información?

Guías de referencia de Wyse (Productos V30, V50, and V90) - El usuario, el administrador y la documentación relacionada están disponibles en: <http://www.wyse.com/manuals>

Kits de accesorios de montaje aprobados por Wyse

La información sobre las opciones del kit de accesorios de montaje aprobados por Wyse se encuentra disponibles en: <http://www.wyse.com/products/accessories/mounting.asp>

Sitio Web de servicio y asistencia de Wyse - Las imágenes de actualización del software para la instalación en su servidor de archivos FTP se encuentran disponibles en: <http://www.wyse.com/serviceandsupport/support/askwyse.asp>

Wyse Device Manager - Dispone de información sobre la administración remota de Wyse en: <http://www.wyse.com/bundle>

Wyse Streaming Manager - La información sobre Wyse Streaming Manager software se encuentra disponible en: <http://www.wyse.com/products/software/streamingmanager>

Wyse y el entorno - Dispone de información sobre la compatibilidad de Wyse con Waste Electrical and Electronic Equipment (WEEE) en: <http://www.wyse.com/about/environmental>

Registro de la garantía de Wyse - El proceso de registro de la garantía de Wyse* se encuentra disponible en: <http://www.wyse.com/serviceandsupport/register.asp>

*La garantía estándar es de tres años a partir de la fecha de la compra.



Wyse Technology Inc.
3471 North First Street
San Jose, CA 95134-1801 U.S.A. 883862-01L Rev. F
August 2006

©2006 Wyse Technology Inc. All rights reserved. This product and/or associated software are protected by copyright international treaties, and various patents, including the following U.S. patents: 6,836,885 and 5,918,039.

©2006 Wyse Technology Inc. Tous droits réservés. Ce produit et/ou logiciel associé sont protégés par la législation relative aux droits d'auteurs, certains traités internationaux et divers brevets, dont les brevets U.S. 6 836 885 et 5 918 039.

©2006 Wyse Technology Inc. Alle Rechte vorbehalten. Dieses Produkt und/oder die damit assoziierte Software sind durch das Urheberrecht, internationale Verträge und verschiedene Patente geschützt, einschließlich folgender US-Patente: 6,836,885 und 5,918,039.

©2006 Wyse Technology Inc. Reservados todos los derechos. Este producto y/o software asociado están protegidos por derechos de autor, tratados internacionales y diversas patentes, incluidas las siguientes patentes en los EE.UU.: 6,836,885 y 5,918,039.